

# 시험 성적서



(재)한국조선해양기자재연구원

(46754) 부산광역시 강서구 녹산산단 335로 24-20  
Tel 051-400-5200, Fax 051-400-5210

시험성적서 번호 :

KOMERI-0314-24T2008

http://www.komeri.re.kr



## 1. 신청자

- 회 사 명 : (주)세기비즈
- 주 소 : 부산광역시 사상구 새벽시장로 32(감전동)



## 2. 시험대상품

- 제 품 명 : 혼타입 경광등
- 모 델 명 : AUHW-L100-AM
- 제품번호 : -

3. 시험규격 : KS C IEC 60529:2013 외함의 밀폐 보호등급 구분(IP코드)

4. 시험기간 : 2024. 06. 18 ~ 2024. 06. 19

5. 시험장소 :  고정시험실  현장시험  
(주소 : 부산광역시 강서구 녹산산단 335로 24-20)

6. 시험결과 : 적합(IP54)

- 비고 1. 본 시험성적서의 시험대상품 정보는 신청자가 제시한 것입니다. 성적서의 진위확인인 G4B 홈페이지(www.g4b.go.kr)를 통해 확인 가능합니다.  
비고 2. 본 시험성적서의 시험결과는 신청자에 의해 제공된 시료에 한하며, 전체 제품에 대한 품질을 보증하지 않습니다.  
비고 3. 본 시험성적서는 홍보, 선전, 광고 및 소송용으로 사용될 수 없으며, 용도 이외의 사용을 금합니다.

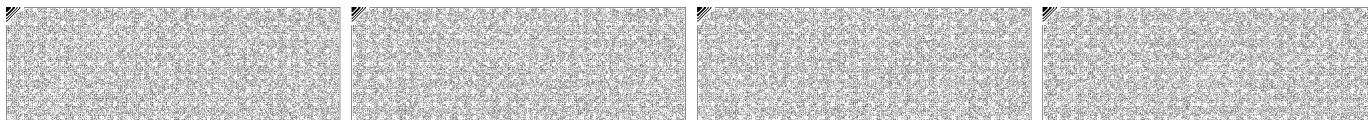
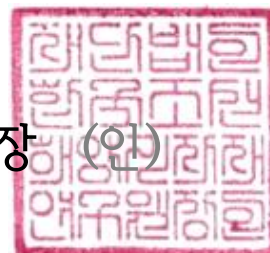
확인	시험실무자	기술책임자
	성 명 : 이상진 <b>이상진</b>	성 명 : 한명관 <b>한명관</b>

본 시험성적서는 국제시험기관인정협력체(International Laboratory Accreditation Cooperation) 상호인정협정(Mutual Recognition Arrangement)에 서명한 한국인정기구(KOLAS)로부터 공인받은 분야에 대한 시험결과이며, KS Q ISO/IEC 17025와 KOLAS 인정과 관련 있음을 밝힙니다.

발급일 : 2024. 07. 15.

한국인정기구 인정

(재)한국조선해양기자재연구원장 (인)





(재)한국조선해양기자재연구원

시험성적서 번호 :

KOMERI-0314-24T2008

http://www.komeri.re.kr

(46754) 부산광역시 강서구 녹산산단 335로 24-20  
Tel 051-400-5200, Fax 051-400-5210

### ■ 일반사항

시험조건	해당여부	비고
열쇠나 도구없이 개봉이 가능한 구조임	<input type="checkbox"/> 예 <input checked="" type="checkbox"/> 아니오	
보호 등급을 만족하기 위해 별도의 재료가 사용됨	<input type="checkbox"/> 예 <input checked="" type="checkbox"/> 아니오	
정격전압이 72.5 kV 를 초과하지 않음	<input checked="" type="checkbox"/> 예 <input type="checkbox"/> 아니오	
시험 중 충전 및 작동여부	<input type="checkbox"/> 예 <input checked="" type="checkbox"/> 아니오	

### ■ 특이사항

· 본 시험은 시료를 제조자가 규정한 방법으로 설치되어 진행되었음. (첨부 참조)

#### 비고 1) 시험 중 권장 대기 조건

온도 : (15 ~ 35) °C, 습도 : (25 ~ 75) % R.H., 기압 : (86 ~ 106) kPa

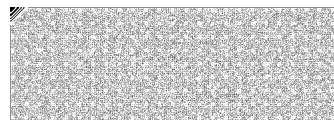
#### 비고 2) 시험시료 설치

관련 제품 표준에 명시되지 않을 경우, 각 시험에 필요한 시험 시료는 모두 제위치에 있는 깨끗하고 새것이어야 하며 제조자가 규정한 방법으로 설치되어야 한다.

#### 비고 3) 빈 외함

외함이 내부 기기 없이 시험된다면, 외함 제조자는 외부 분진이나 물의 침투에 의해 영향을 받을 수 있는 부분 또는 위험한 부분의 배열 및 간격에 관한 사용 설명서에 세부 사항을 명시해야 한다.

최종 조립품의 제조자는 전기 기기가 외함으로 덮인 후, 외함이 최종 기기의 지정된 보호 등급을 충족시키는 것을 보장해야 한다.





(재)한국조선해양기자재연구원

시험성적서 번호 :

KOMERI-0314-24T2008



(46754) 부산광역시 강서구 녹산산단 335로 24-20

Tel 051-400-5200, Fax 051-400-5210

http://www.komeri.re.kr

## 1. IP 시험

### 1.1 시험 규격

- KS C IEC 60529:2013 외함의 밀폐 보호등급 구분(IP코드)

### 1.2 시험 결과 (\*상세 시험결과는 첨부 II 참조)

**표 1-1 위험한 부분으로의 접근에 대한 보호**

시험항목	판정기준	시험결과
IP5X	<ul style="list-style-type: none"> <li>· 접근 프로브가 외함의 틈이나 개구부를 통과하지 않고 충전부까지 적절한 공간이 있으면 보호는 만족한다.</li> <li>· 시험 프로브 : <math>\phi</math> 1.0 mm</li> <li>· 시험 힘 : <math>(1 \pm 0.1)</math> N</li> </ul>	접근 프로브가 외함의 틈이나 개구부를 통과하지 않았음

**표 1-2 외부 분진에 대한 보호**

시험항목	판정기준	시험결과
IP5X (카테고리 II)	<ul style="list-style-type: none"> <li>· 먼지 침투를 완전히 막는 것은 아니나, 기기의 만족스러운 운영을 방해하거나 안전을 해치는 양의 먼지는 통과시키지 않는다.</li> <li>· 시험압력 : 없음</li> <li>· 시험시간 : 8 시간</li> </ul>	외함의 내부로 분진이 침투하지 않았음

비고) 카테고리 II : 주위의 기입과 차이가 생기지 않는 외곽

**표 1-3 방수시험**

시험항목	판정기준	시험결과
IPX4	<ul style="list-style-type: none"> <li>· 시험유량 : <math>(10 \pm 0.5)</math> L/min</li> <li>· 노즐에서 외곽 표면까지의 거리 : 0.3 m ~ 0.5 m</li> <li>· 살수각도 : 실행 가능한 모든 방향</li> <li>· 시험시간 : 5 분</li> </ul> <p>시험 후, 물의 침투에 관해 외곽을 점검하여야 한다.</p> <p>※ 외곽 내 물이 침투하는 경우 다음을 따른다.</p> <ul style="list-style-type: none"> <li>· 장치의 정상적인 운영을 방해하거나 안전을 해칠 만큼 양이 많지 않아야 한다.</li> <li>· 연면거리를 따라 트래킹을 일으킬 수 있는 물은 절연 부분 위에 고여서는 안 된다.</li> <li>· 통상 젖은 상태에서 운전하도록 설계되지 않은 충전부나 권선에 물이 닿지 않아야 한다.</li> <li>· 전선의 끝에 고이거나 전선 안으로 물이 들어가지 않아야 한다.</li> <li>· 외곽의 배수구가 있는 경우, 외곽 내부에 침투한 물은 고이지 않고 악영향을 주지 않고 빠져나가야 한다.</li> <li>· 배수구가 없는 외곽의 경우, 충전부에 닿을 정도로 물이 고일 경우의 허용 조건을 관련제품규격에 명시해야 한다.</li> </ul>	외함의 내부로 물이 침투하지 않았음

※ 수온은 기기의 온도와 5 K 이상 차이가 나지 않는다.





(재)한국조선해양기자재연구원

시험성적서 번호 :

KOMERI-0314-24T2008

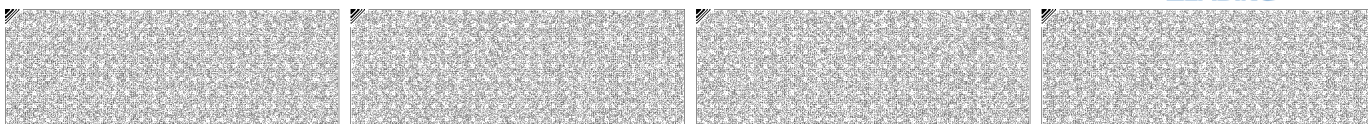
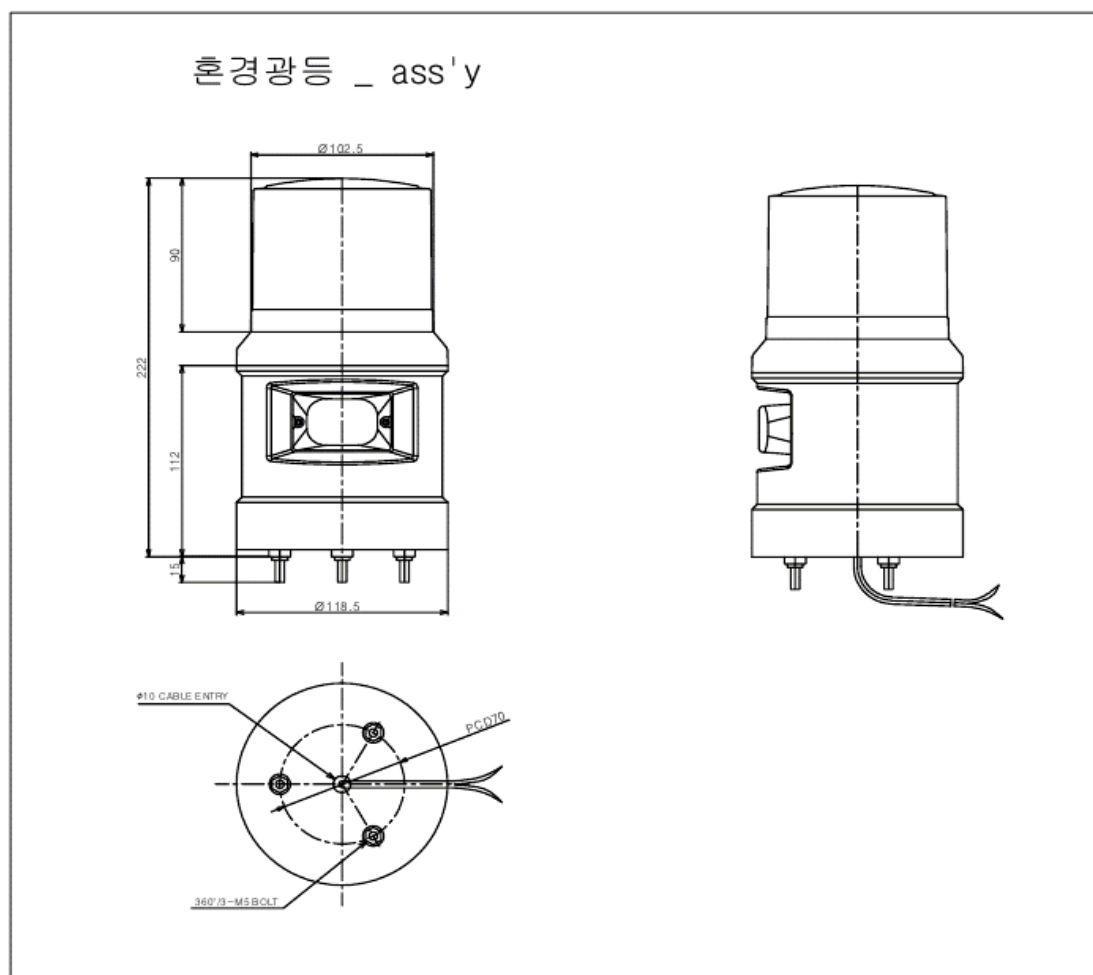
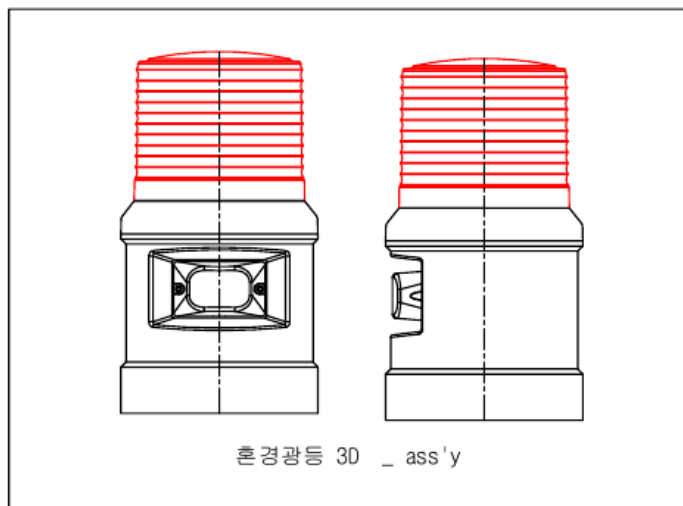
(46754) 부산광역시 강서구 녹산산단 335로 24-20

Tel 051-400-5200, Fax 051-400-5210

http://www.komeri.re.kr



■ 첨부 I. 도면





(재)한국조선해양기자재연구원

시험성적서 번호 :

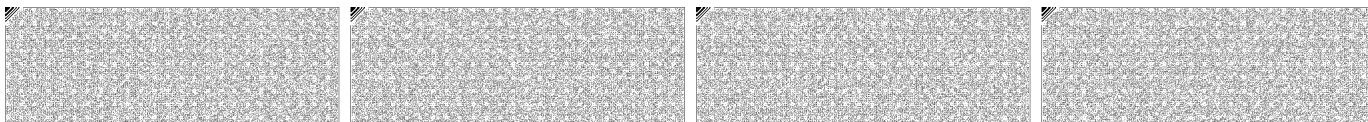
KOMERI-0314-24T2008

http://www.komeri.re.kr



(46754) 부산광역시 강서구 녹산산단 335로 24-20  
Tel 051-400-5200, Fax 051-400-5210

■ 첨부 II. 시험 결과





(재)한국조선해양기자재연구원

(46754) 부산광역시 강서구 녹산산단 335로 24-20  
Tel 051-400-5200, Fax 051-400-5210

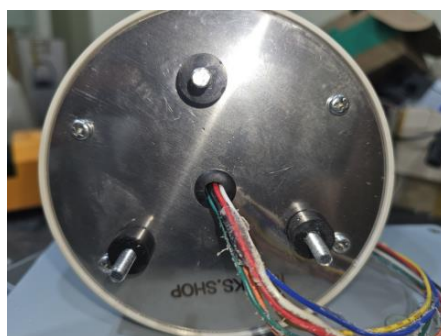
시험성적서 번호 :

KOMERI-0314-24T2008

http://www.komeri.re.kr



■ 첨부 III. 시험 시료



- 끝 -

